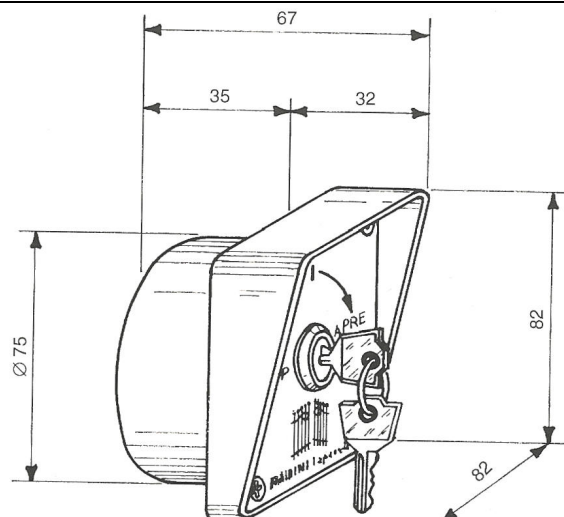


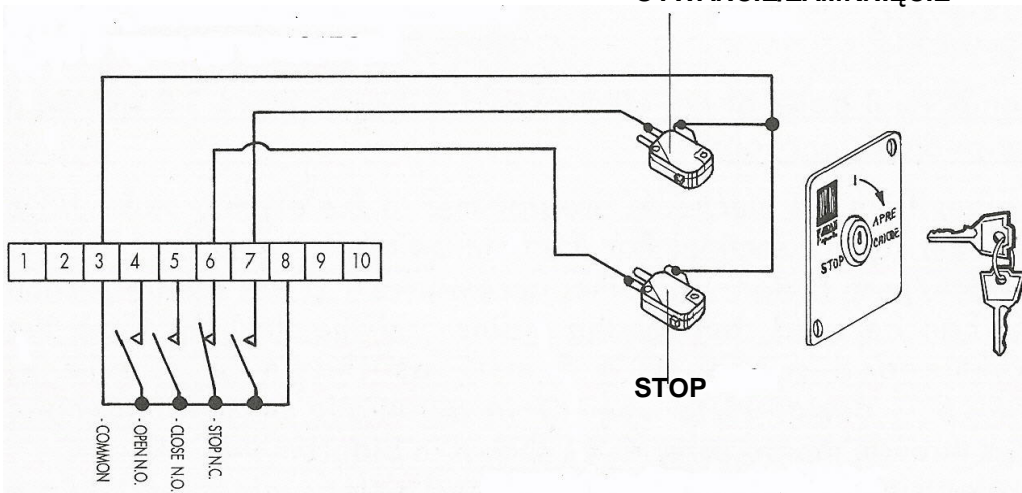
**NATYNKOWY**



**PODTYNKOWY**

**PODŁĄCZENIE PRZEŁĄCZNIKA:**

**OTWARCIE/ZAMKNIĘCIE**



**SECH 15** jest przełącznikiem kluczykowym produkowanym w wersji natynkowej lub podtynkowej, funkcje: OTWÓRZ/STOP/ ZAMKNIJ  
W komplecie 2 klucze.

DANE TECHNICZNE

Waga:

- wersja natynkowa
- wersja podtynkowa

200 g

80g

Zasilanie

230 V AC

Pobór prądu

15 A

Karta katalogowa  
**SECH 15**



**meccanica FADINI**  
s.n.c. WŁOCHY

