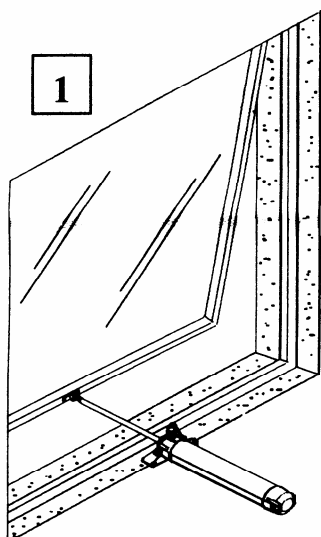
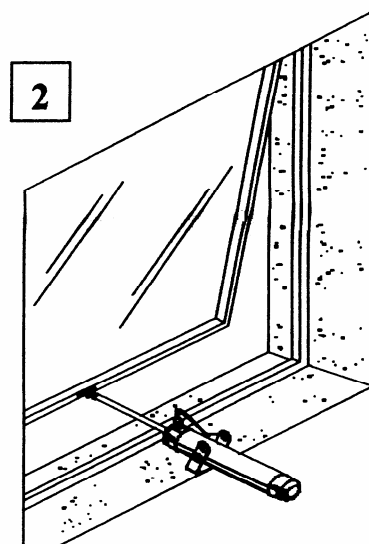


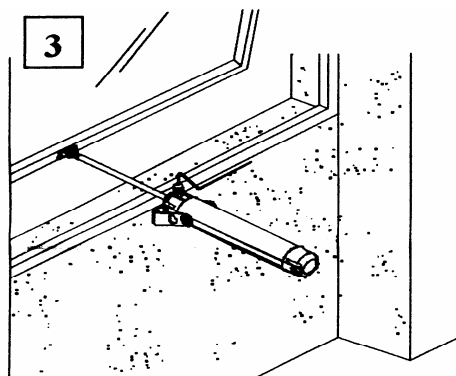
# SIŁOWNIK TELESKOPOWY DO OKIEN MAX



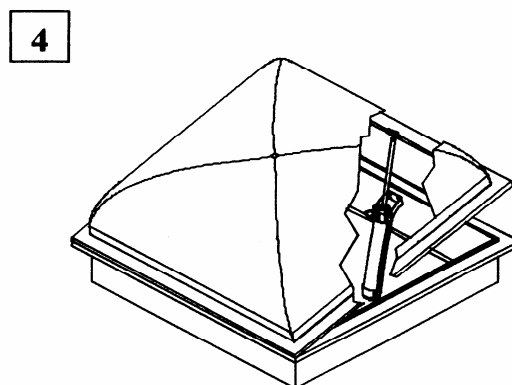
**OKNO MOCOWANE NA ZAWIASACH  
Z WĄSKIM PROGIEM**



**OKNO MOCOWANE NA ZAWIASACH  
Z SZEROKIM PROGIEM**



**ZEWNĘTRZNA INSTALACJA**



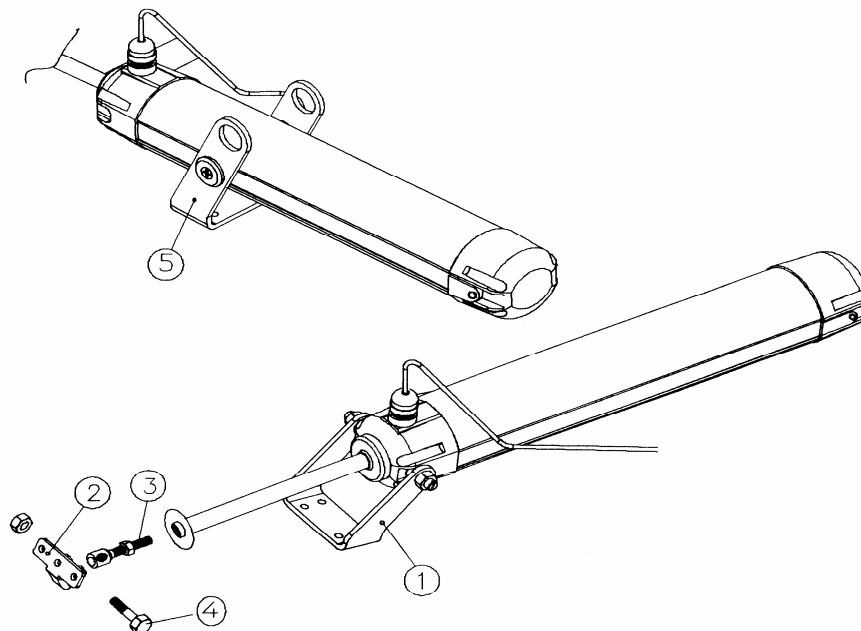
**OKNO KOPUŁOWE -  
MOCOWANIE**

## **INSTRUKCJA NA SIŁOWNIKU**

- siłownik przeznaczony dla okien mocowanych na zawiasach (z lub bez podokiennika zewnętrznego), i okien kopułowych,
- dostosowany również do obsługi wielu okien połączonych równolegle,
- wyposażony w mikroprzełączniki anty zderzeniowe,
- ochrona termiczna.

## **UWAGA**

- ochrona termiczna funkcjonuje po około pięciu nieprzerwanym cyklach (otwieranie – zamykanie) z maksymalnym ładowaniem.



1. Zaczep
2. Łącznik
3. Pręt prowadzący
4. Śruba mocująca
5. Wspornik przesuwny (jako opcja)

### **INSTALACJA**

Siłownik może być zamontowany stosując jedną z następujących metod:

- zewnętrzne/wewnętrzne mocowanie zaczepu (rys.1): zaczep (1) ochrania przed wszelkimi działaniami zewnętrznymi mającymi wpływ na działanie siłownika.
- przesuwny wspornik – komplet: połączenie przewodzeniowe do wspornika (5) dla ochrony siłownika montowanego do okien z dużym progiem (rys 2), lub mocowanego w pozycji frontowej dla okien bez progu (rys. 3).

### **OSTRZEŻENIE**

- Sprawdź działanie pomiędzy wspornikiem przesuwnym (lub zewnętrzne/wewnętrzne mocowanie siłownika) i łącznika (2) dla pręta prowadzącego (3) instalacji.
- sprawdź zamknięcie oraz końcowe zatrzaśnięcie na pręcie prowadzącym siłownika (3)
- sprawdź zasilanie siłownika i tłoka prowadzącego, oraz zatrzaśkowe mikroprzełączniki: takie działanie musi być wykonane, kiedy okno jest zamknięte.
- połączenia elektroniczne – patrz diagram.

### **POŁĄCZENIA ELEKTRYCZNE**

