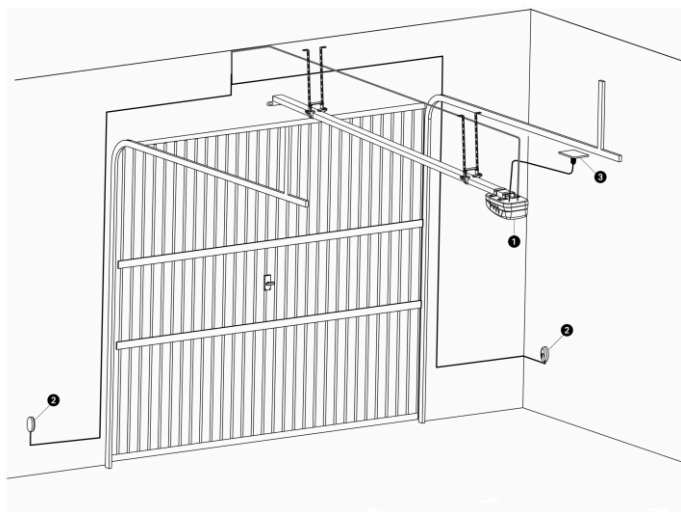




Azimut

Napęd elektromechaniczny, 24 V DC, do bram segmentowych i uchylnych ze sprężynami do 2,25 m oraz bram uchylnych z przeciwwagą do 2,45 m. Maksymalna powierzchnia bramy 8 m².

Schemat instalacji



Napęd AZIMUT - przewód z wtyczką 2 x 0.75 mm²
Fotobariery - przewód 4 x 1 mm² (RX)
- przewód 2 x 1 mm² (TX)
Gniazdo zasilające 230 V

Wbudowany programator
Wbudowany odbiornik radiowy V2, pozwalający na użycie nadajników serii Phoenix

Wbudowana lampa oświetlająca odcienie



Wbudowany programator
z odbiornikiem zdalnego
sterowania

Parametry techniczne

AZIMUT	
Zasilanie	230 V - 50 Hz
Pobór mocy	100 W
Powierzchnia bramy	8 m ²
Siła szczytowa	500 N
Siła nominalna	350 N
Średnia prędkość	11 cm/s
Temperatura pracy	-20 / +40 °C
Ochrona	IP 20
Cykl pracy	30 %
Lampa	25 W - 230 V - 50 Hz
Waga	10 kg