

barri 88
hydrauliczna



FADINI
otwiera bramy

HYDRAULICZNA
ZAPORA DROGOWA





HYDRAULICZNA ZAPORA



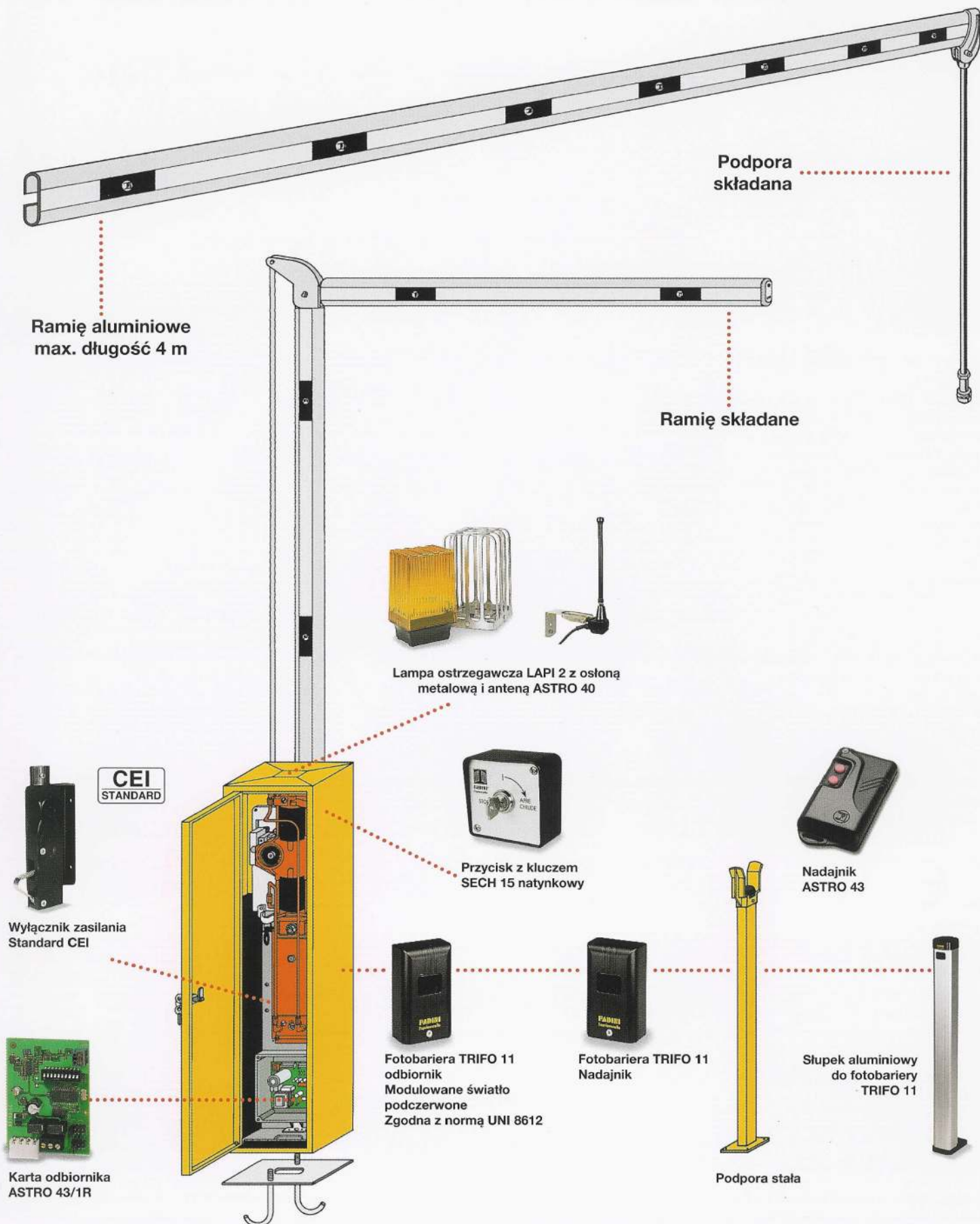
Jest to zapora hydrauliczna z ramieniem z anodowanego aluminium przystosowana do pracy ciągłej, np. na parkingach samochodowych. Wytrzymała i wodoodporna obudowa wykonana jest z ocynkowanej blachy stalowej malowanej farbą epoksydową na żółty kolor. Dostęp do mechanizmu, który steruje ruchem ramienia i programatora elektronicznego, umożliwiają drzwi zamykane na kluczyk. Mechanizm hydrau-

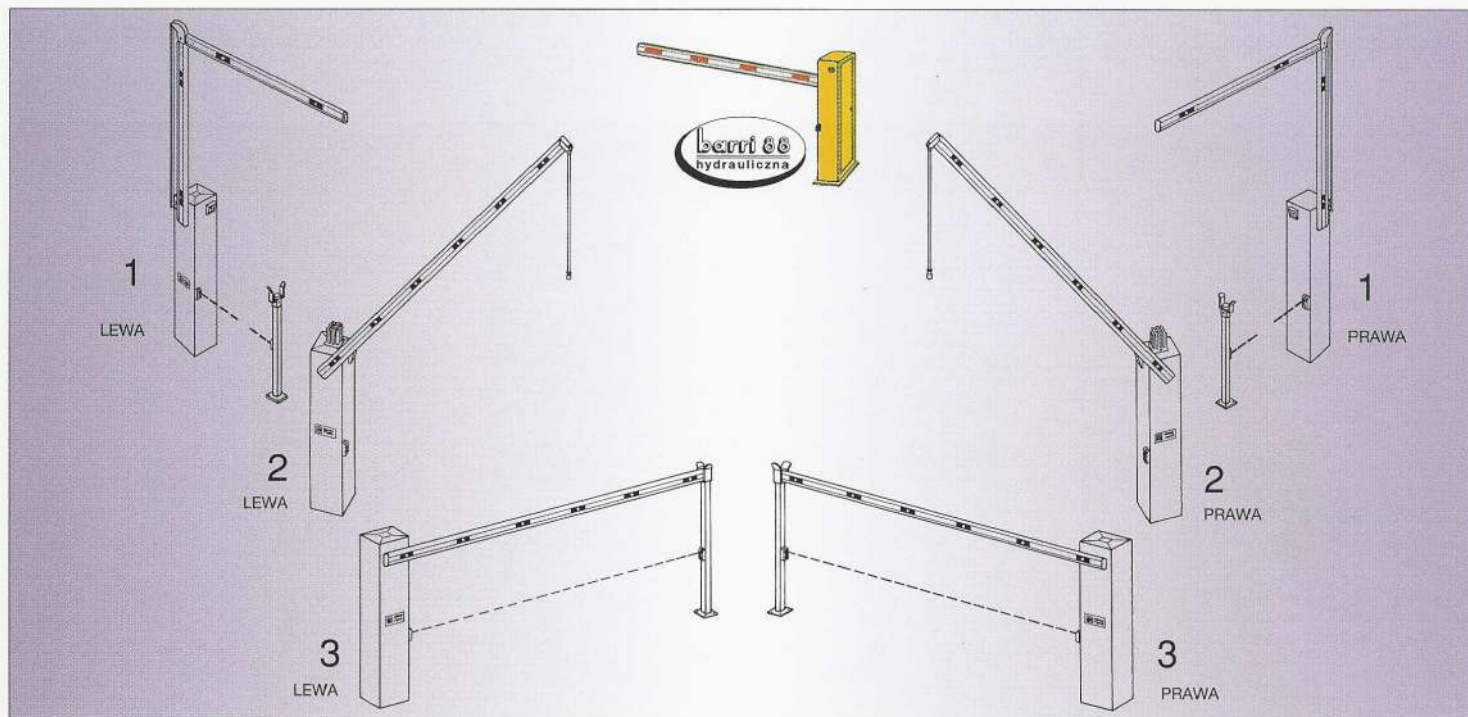


liczny (silnik/ pompa/ zawory) przystosowany jest do ciągłej, szybkiej pracy, wyposażony w amortyzatory, służące do spowalniania

ruchu ramienia w obu kierunkach. Ramię zapory jest równoważone w celu zapewnienia jednostajnego i łagodnego ruchu bez drgań. Zapora może być wyposażona w podporę ramienia składaną lub stałą. W obu wersjach, dzięki wyłącznikom krańcowym, możliwe jest regulowanie wysokości położenia ramienia. Układ elektroniczny umieszczony jest wewnątrz obudowy. Zapora posiada "zawór wysprężlania", jeżeli wymagana jest obsługa ręczna lub nastąpi zanik napięcia. Prędkość kątowna wynosi 4 - 5 sekund i nie może zostać zmieniona. Zapora może występować w wersji prawej i lewej. Określenie typu następuje w odniesieniu do położenia ramienia w stosunku do drzwi zapory, usytuowanych zwykle do środka posesji (patrz rys. na końcu ulotki). BARRI 88 dostępna jest z ramieniem 3m lub 4m, które może być obcięte do żądanej długości. BARRI 88 produkowana przez Meccanica Fadini poddawana jest ciągłym testom w celu zapewnienia kontroli produkcji i wysokiej jakości produktu.

AKCESORIA DO ZAPORY "BARRI 88"





DANE TECHNICZNE

POMPA

Wydajność pompy	P10 2,75 l/ min.
Ciśnienie pracy	2 MPa (20 bar)
Max ciśnienie	4 MPa (40 bar)
Temperatura pracy	-20°C + 80°C
Typ oleju	FADINI A15 (AGIP)
Obrót wału	95° max
Waga	95 kg
Moment obrotowy	185,2 Nm
Max długość ramienia	4 m
Czas otwierania	5 sek.
Czas zamykania	5 sek.

SILNIK ELEKTRYCZNY

Moc	0,24 kW (0,33KM)
Napięcie zasilające	230V
Częstotliwość napięcia	50 Hz
Pobór prądu	1,8 A
Moc	330 W
Kondensator	12,5 µF
Obroty silnika	1350 obr./ min.
Standard bezpieczeństwa	IP 556
Moment obrotowy	1,3 Nm
Intensywność pracy	S 3

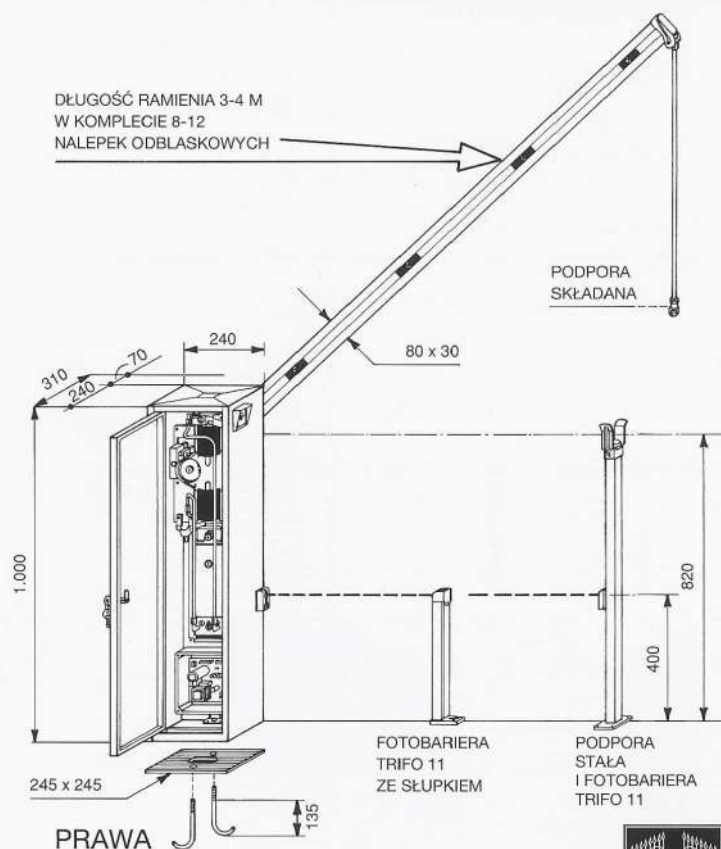
OBSŁUGA

Przy ramieniu 3 lub 4 m. Otwieranie 5 sekund.
Czas trwania kompletnego cyklu: 40 sek.
Max 90 cykli na godz.
W ciągu roku przy pracy ok. 8 godz./ dobę zaporę może wykonać ok. 262.000 cykli.

UWAGA

- Przed wyjęciem silownika np. do naprawy należy zabezpieczyć wlot oleju.
- Zaporę podczas pracy powinna być uziemiona.

DŁUGOŚĆ RAMIENIA 3-4 M
W KOMPLECIE 8-12
NALEPEK ODBŁASKOWYCH



EUROPEJSKI ZNAK
STWIERDZAJĄCY
ZGODNOŚĆ Z NORMĄ
89/392/EEC

- DEKLARACJA ZGODNOŚCI
- UWAGI OGÓLNE
- NORMA UNI 8612
- NORMA CEI EN 60204-1
- CERTYFIKAT GWARANCYJNY
No 2020 NA ŻYCZENIE KLIENTA

Symbol "CE" oznacza, że napęd został wykonany zgodnie z Europejską Dyrektywą art. 10 EEC 73/23, w związku z deklaracją producenta mówiącą o dystrybucji produktów, będących zgodnymi z normą ISO 9000=UNI EN 29000.



FADINI
otwiera bramy
Made in Italy

BRAMAR

26-600 RADOM
ul. KRÓLOWEJ JADWIGI 1
tel/fax (048) 333-24-02 do 05



meccanica
FADINI s.n.c.

FABRYKA URZĄDZEŃ DO AUTOMATYZACJI BRAM

Via Mantova, 177/A - 37053 Cerea (Verona) Italy
Tel. 0442/330422 r.a. - Fax 0442/331054
e-mail: info@fadini.net - www.fadini.net